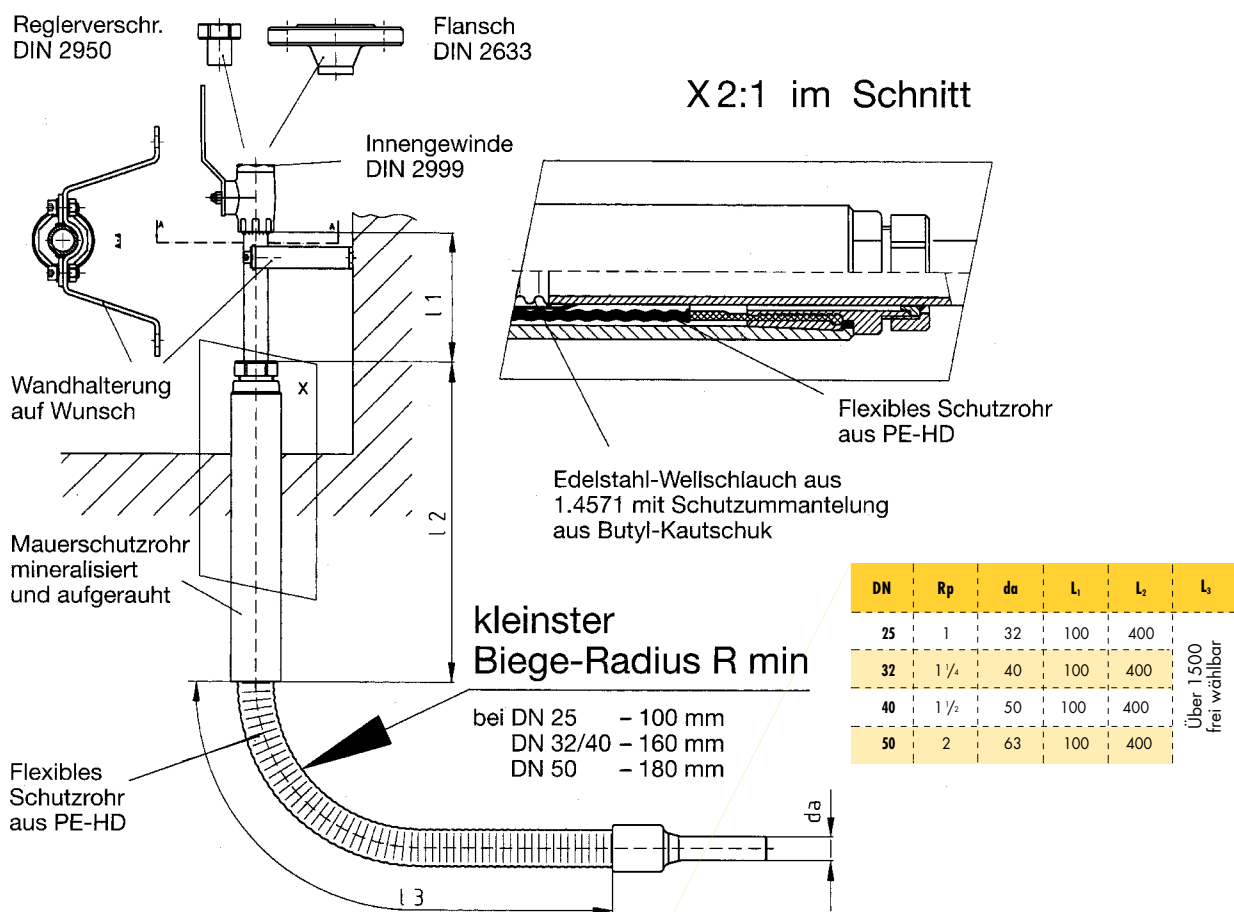


Hauseinführungskombination KETH-S/PE-flex

RMA-Hauseinführungskombination in flexibler Ausführung, Type KETH-S/PE-flex Demontierbar



RMA-Hauseinführungskombination in flexibler Ausführung, Typ KETH-S/PE-flex

Komplett gekapselte, absolut brand- und korrosionsgeschützte Ausführung.

Frei bewegliche Länge min. 1.500 mm - Überlängen frei wählbar.

Gasführungsrohr bestehend aus Edelstahlwellschlauch 1.4571 mit äußerer Butyl-Kautschuk-Ummantelung, DIN-DVGW-zugelassen bis PN4.

Eingangsseite (im Erdreich) mit Schweißfitting als Übergang Stahl/PE-HD, geeignet für Heizwendelmuffenschweißung. Innenseite mit Kugelhahn (wahlweise Eckkugelhahn) ohne elektr. Trennstelle, mit Innengewindeabgang DIN 2999, Flanschabgang DIN 2633 oder Reglerverschraubung. Mit einem mittels Überwurfmutter demontierbarem Schutzhrohr aus PE-HD in flexibler Sandwichbauweise hergestellt. Gasdicht mit einer mineralisierten Einmauerungshülse (400 mm lang) verbunden.

Der minimale Biegeradius R min beträgt bei dieser Konstruktion bei DN 25: 100 mm;
bei DN 40:160 mm; bei DN 50:180 mm.