

Регулирующий клапан осевого типа "ACR"

Сварная конструкция

Регулирующий клапан осевого типа имеет сварную конструкцию, которая состоит из сваренных между собой заранее изготовленных поковок. Использование поковок обеспечивает неизменное высокое качество при значительном сокращении сроков поставки по сравнению со стальными отливками сложной формы. Кроме этого, данный способ изготовления позволяет производить клапаны меньшего веса.



Условные проходы*	DN 50 (2") - DN 900 (36")
Строительная длина*	согласно API 6D
Фланцевое соединение*	RF + RTJ
Ступени давления*	ANSI 300/600/900/1500
Пределы температуры*	-40 °C / +120 °C

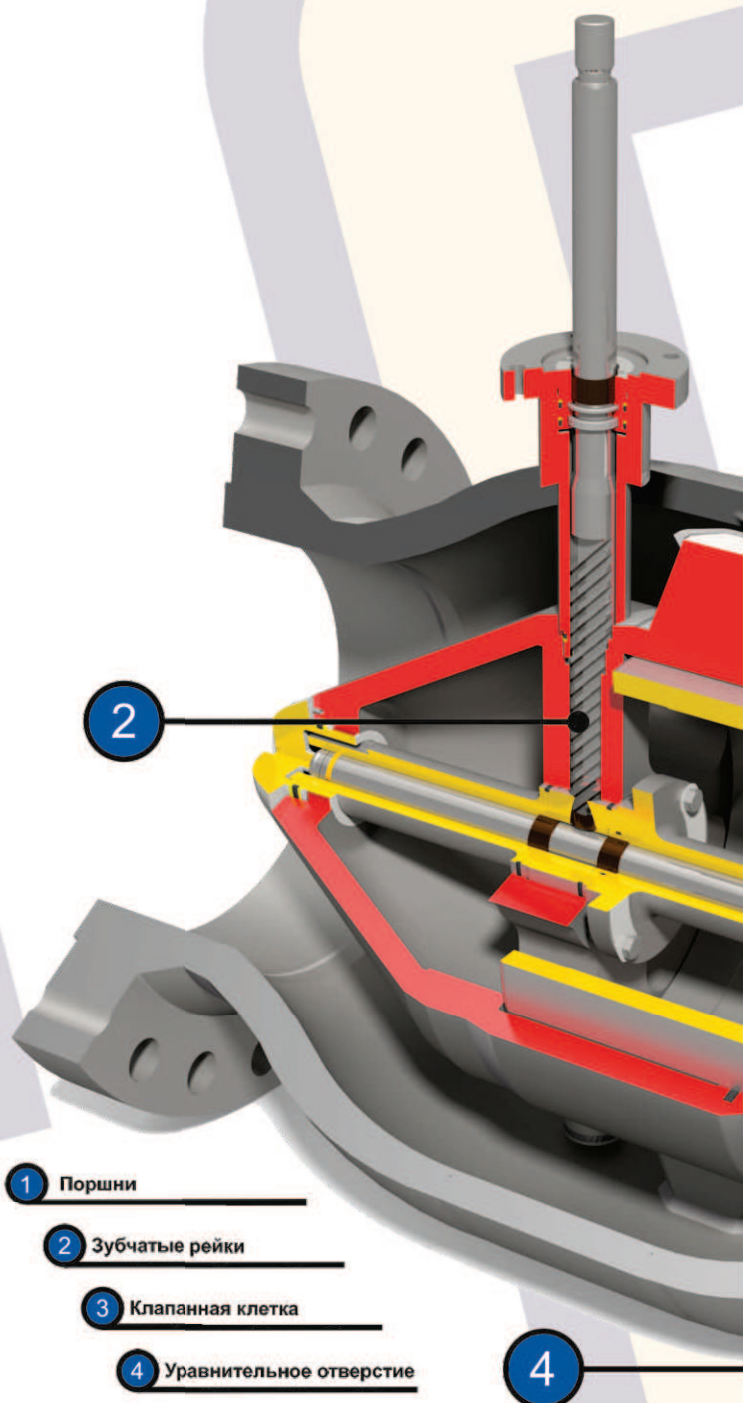
* Другие исполнения по запросу

Область применения

Регулирующий клапан осевого типа (ACR) производства фирмы RMA обеспечивает надёжное и точное регулирование объёмного потока газообразных сред. Использование данных регулирующих клапанов возможно почти во всех областях полного цикла добычи и переработки природного газа. Особенно они пригодны к применению в целях оптимизации потребления в пределах крупных транспортных сетей или систем хранилищ. К тому же регулирующие клапаны хорошо зарекомендовали себя в переработке. Благодаря осевой конструкции эти клапаны, в сравнении с традиционными, обеспечивают большие объёмные потоки при меньшем весе.

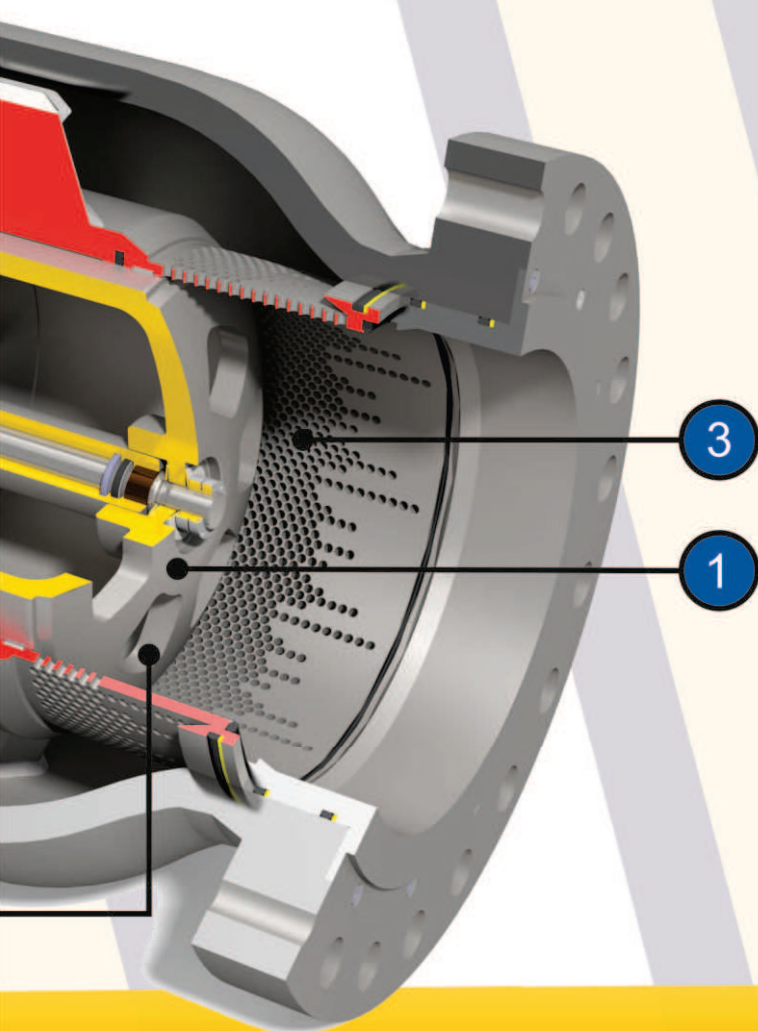
Регулировочная механика

Перемещение поршня (1) и, таким образом, регулирование объёмного потока осуществляется по двум зубчатым рейкам (2). При этом линейное движение передаётся прямо под углом 90° , обеспечивая тем самым быстрое закрытие-открытие. Благодаря одновременному зацеплению сторон нескольких зубьев и обеих прецизионных реек обеспечивается возможность точного регулирования.



Внутреннее выравнивание давления

Благодаря открытой конструкции механики регулирующего клапана RMA давление впереди и позади поршня (1) выравнивается с помощью отверстий (4). Таким образом, поршень может перемещаться без действия сил давления, ему нужно преодолеть лишь динамические силы течения и воздействие трения. По этой причине для регулировки этого клапана требуются лишь незначительные перестановочные усилия. Это позволяет применять небольшие приводы. Кроме того, такая конструкция сокращает и время на регулировку.



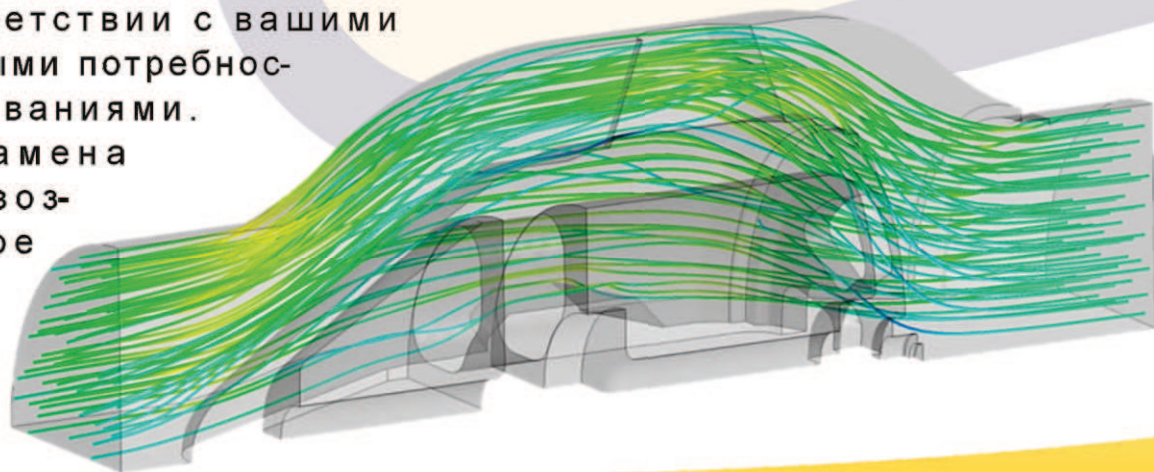
Низкая потеря давления и шумообразование

Обтекаемая по форме конструкция и высококачественная обработка обеспечивают лишь минимальную потерю давления. Если избегать изменений направления потока, то потеря давления дополнительно сокращается из-за уменьшения турбулентности. Это, опять же, ведёт к тому, что почти не возникает вибрации и, следовательно, шумовых помех.

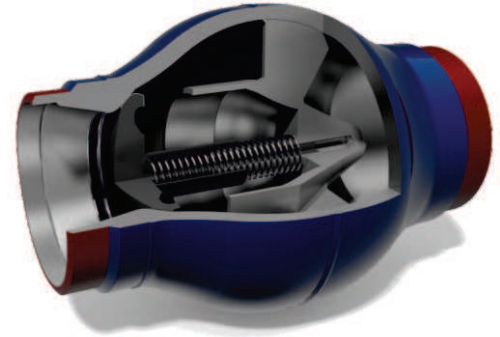
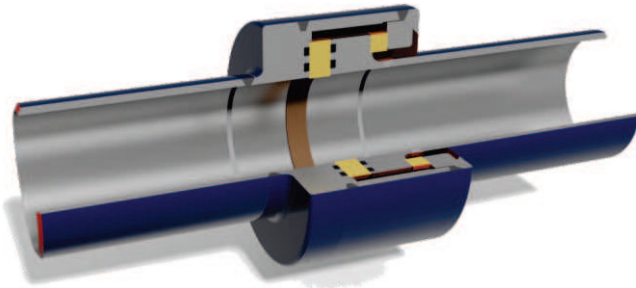
Индивидуальное конструирование клапана

Разработанные фирмой RMA клапанные клетки (3) позволяют реализовать разные объёмные потоки в зависимости от хода поршня. Так, можно выпускать и устанавливать клапанные клетки с линейной или равнопроцентной характеристикой C_v . Их можно адаптировать в полном соответствии с вашими индивидуальными потребностями и требованиями.

Изъятие и замена этих клеток возможна в любое время.



Регулирующий клапан осевого типа "ACR"



Шаровые краны

Обратные клапаны

Изолирующие вставки

Ультразвуковые расходомеры
газа

Камеры запуска и приема очистных
устройств



RMA Kehl GmbH & Co. KG

Oststrasse 17
77694 Kehl

Telefon +49 (0) 7851/868-0
Telefax +49 (0) 7851/868-138
E-Mail info@rma-kehl.de

www.rma-armaturen.de

Germany

France
Poland
UK
USA
Bahrain
Russia

RMA Kehl GmbH & Co. KG, Kehl
RMA Rheinau GmbH & Co. KG, Rheinau
RMA Training GmbH & Co. KG, Rheinau
RMA France S.A.S., Bischheim
RMA Polska Sp. z o. o., Chojnów
RMA Pipeline Equipment Ltd., Batley
RMA North America, Inc., Houston
RMA Middle East S.P.C, Hidd
RMA Rus OOO, Jelabuga