

# Hausanschlußkasten Typ HK-S

## RMA-Hausanschlußkasten, Typ HK-S (für kellerseitige Zählermontage)

aus polyestervernetztem Kunststoff, verschließbar mit 3-Kant-Schlüssel.

Außenabmessungen: 550 x 300 x 259 mm.

Komplett mit Türbelüftung und Inneneinrichtung.

Bestehend aus einer Hauseinführungskombination, Typ KETH-SF-EL/PE-G, 730 mm lang.

Mit Flanschanschluß DN 25 bzw. mit Reglerverschraubung. RMA-Kompakt-Druckregelgerät in 2-stufiger Bauweise, Typ RMV 25 mit beidseitigem Flanschanschluß bzw. mit Reglerverschraubung. Geeignet für Eingangsdrücke von 25 mbar bis 4 bar.  $P_{as}$  20-24 mbar. Düsendurchmesser 14 mm. SAV obere Abschaltung auf 90 mbar eingestellt. Alternativ mit automatischer Gasmangelsicherung. Mit montiertem Gewindeflansch und Stopfen. Komplett montiert auf einer eingesetzten und abgekröpften Stahlplatte. Anschlußkastengehäuse demontierbar mit der Befestigungsplatte verbunden, die mit 4 Abstandshaltern separat an die Hauswand angebracht werden kann. Ohne Rückwand. Nach der Montage der Befestigungsplatte wird das Kastengehäuse mittels 4 Schrauben befestigt. Somit wird eine optimale Inneneinrichtungsmontage erreicht. Inklusiv Sockelblende mit Steckverschluß, zur Verkleidung der Versorgungsleitungen aus dem Erdreich zum Anschlußkasten.

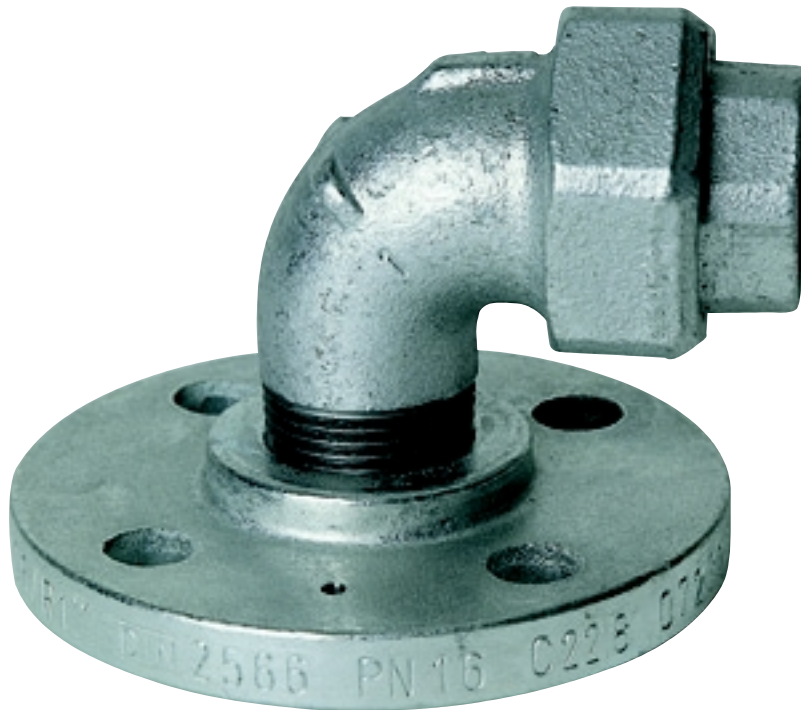
Wahlweise            ohne Gasmangelsicherung  
                              mit Gasmangelsicherung

Auch mit flexibler Hauseinführungskombination lieferbar.



## RMA-Hausanschlußkasten, Typ HK-S

Zur Erleichterung der Weiterführung der Installation nach dem Druckregelgerät, kann bei Ausführung mit Flanschanschluß eine flach dichtende Winkelverschraubung mit Steckscheibe geliefert werden. Steckscheibe mit Flachdichtung zwischen Einschraubteil (mit Innengewindeabgang) und Winkel.



**Montageanleitung  
Gas-Hausanschlußkästen RMA**



## Hausanschlußkasten Typ HK-S

Der Gas-Hausanschlußkasten ist universell einsetzbar als:

- Nischenkasten, wahlweise mit Blendrahmen, bestehend aus einem 5-teiligen Steck-Set
- Auf-Wand-Montage
- freistehender Kasten.

Er setzt sich aus 3 Grundbauteilen und 3 Ergänzungsbauteilen zusammen.

Er ist für die Montage der Gas-Hauptabsperreinrichtung, des Kompakt-Gas-Hausdruckreglers DN 25, und für die verbindende Rohrleitung der Kundenanlage vorbereitet.



Die Rohrleitung der Kundenanlage kann in der Aussparung an der Metallrückwand direkt nach hinten durch die Hauswand, nach unten oder seitlich aus dem Hausanschlußkasten herausgeführt werden. Bei seitlicher Herausführung ist auf der Baustelle mittels einer Stichsäge die Öffnung nach Bedarf herzustellen.

## Hausanschlußkasten Typ HK-S

Die Installation des Gaszählers sollte grundsätzlich im Haus erfolgen. In Ausnahmefällen kann der Gaszähler in einem zweiten Hausanschlußkasten gleichen Typs montiert werden.

Die Grundbauteile des Hausanschlußkastens sind:



Bild 1

1. Montagerückwand aus verzinktem Stahlblech (siehe Bild 1).

Diese Montagerückwand wird mittels 4 Dübel-schrauben an der Hauswand befestigt. Um das Dübeln in Mauerfugen zu vermeiden, sind jeweils 4 Löcher in L-Form an den Ecken angeordnet, die wahlweise zu benutzen sind.

Die vormontierten Rohrschellen sind einerseits zur Befestigung des Hausanschlusses mit Hauptabsperreinrichtung, und andererseits zur Befestigung der Rohrleitung der Kundenanlage vorgesehen.

Hauswand zuvor beiputzen, falls notwendig.

Die Metallrückwand hat die Funktion der Auszieh-sicherung zu übernehmen. Als zweiter Arbeitsschritt wird der Gashausanschluß mit der Gas-Hauptabsperreinrichtung (Hauseinführungskombination bzw. Gas-Hauptabsperreinrichtung mit Stahl-PE-Über-gang) und der Kompakt-Gashausdruckregler montiert (siehe Bild 2).



Bild 2

## Hausanschlußkasten Typ HK-S

Nach Abschluß der Montagearbeiten ist die Haube (siehe Bild 3) auf die Metallrückwand aufzuschieben. In der Metallrückwand sind im abgewinkelten Teil eigens hierfür 4 Schlitzte vorgesehen. In der Haube befinden sich in Nuten geführt 4 Maschinenschrauben für die Befestigung. Bei Nischenmontage wird auf der Außenhaut der Haube eine Manschette aufgesetzt, die den Spalt Hausnische zur Haube abdeckt, und je nach Bedarf in der Tiefe der Haube verschoben werden kann.

Die Mindesteinbauhöhe sollte 200 mm über Erdgleiche nicht unterschreiten. Bei Auf-Wand-Montage ist zusätzlich ein Unterteil (Verkleidung) mit zu montieren.



Bild 3

Dieses Unterteil wird vor der Befestigung der Haube von hinten auf die Haube aufgeschoben (Nut und Feder sind vorhanden). Diese Unterteile sind durch weitere Schüsse beliebig zu verlängern mit gleicher Vorgehensweise. Anschließend wird die Haube mit dem Unterteil an der Metallrückwand befestigt.



Bild 4

Durch diese Baukastenvariante kann der Hausanschlußkasten in jeder beliebigen Höhe am Haus angebracht werden. Der letzte Schuß des Unterteils (siehe Bild 4) sollte ca. 200 mm mit Erdoberfläche abgedeckt werden.

Zur Erhöhung der Stabilität der Unterteile, wurden diese mit Versteifungsrippen versehen.

## Hausanschlußkasten Typ HK-S



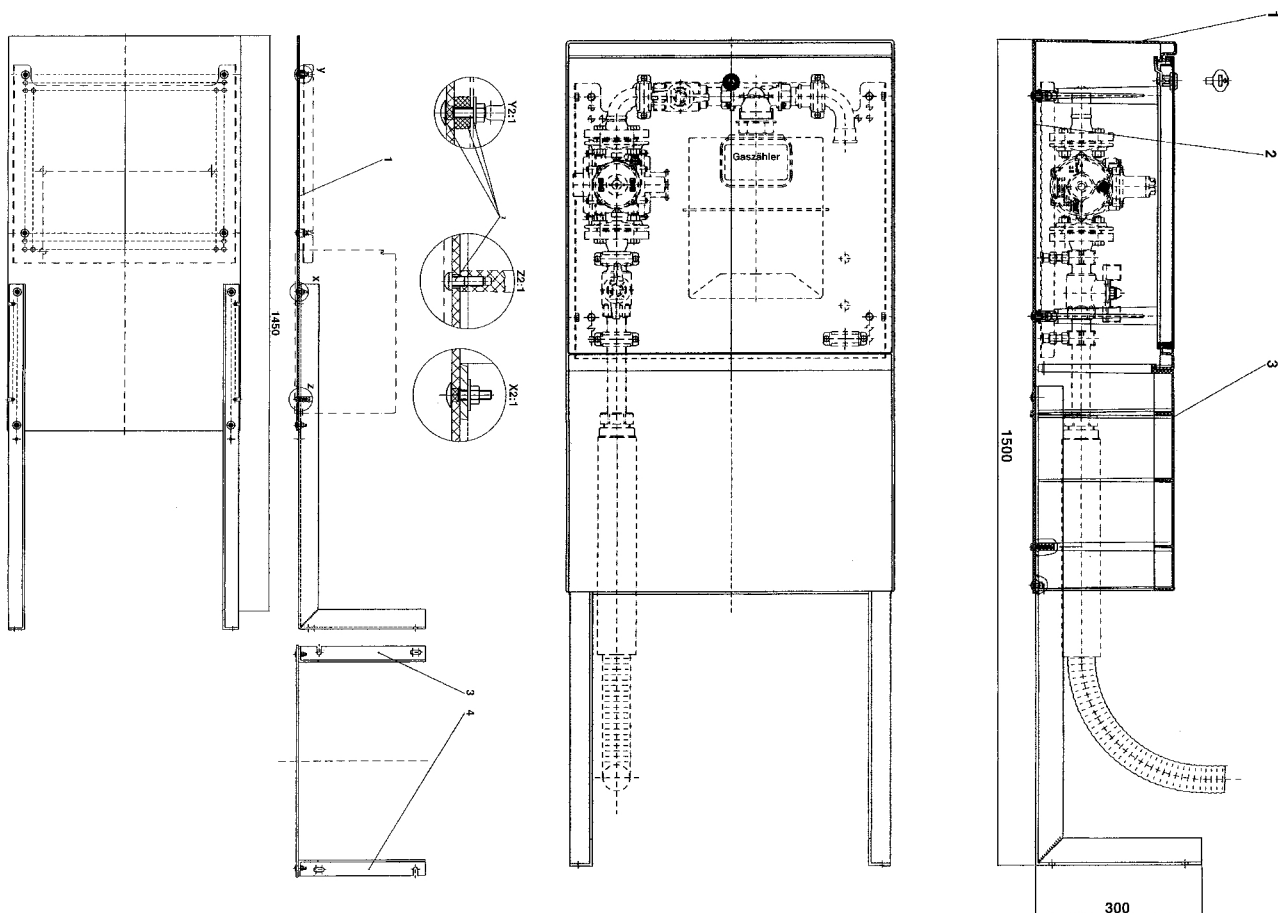
Bild 5

Nach Abschluß der Arbeiten ist der Hausanschlußkasten durch Einsetzen der abnehmbaren und hinterlüfteten Tür zu verschließen. Die Tür wird im unteren Teil der Haube eingehängt, und im oberen Teil der Haube durch ein Schloß mit Dreikantschlüssel unter leichtem Druck verschlossen.



## Hausanschlußkasten Typ HK-S

Die freistehende Variante setzt sich aus den gleichen Bauteilen zuzüglich der Ständerkonstruktion mit Rückwand (siehe Bild 8) zusammen.



Die Hausanschlußkastenmontage erfolgt analog der Auf-Wand-Montage auf die Ständerrückwand. Zwischen Montage- und Ständerrückwand sind die Distanzhülsen einzufügen, die im Beipackbeutel Kleinmaterial enthalten sind.

Kastenunterteile werden ebenfalls an der Ständerrückwand zusätzlich angeschraubt.

Der Ständerfuß ist mittels 4 Schrauben auf einer Betonplatte zu montieren. Eine Gehwegplatte 50 x 50 x 6, die in Sand gelegt ist, erfüllt die Anforderungen. Nach erfolgter Montage ist der Ständer bis einschließlich 200 mm Kastenunterteil mit Sand/Erde anzufüllen und zu verdichten.

Der für den Einbau vorbereitete Hausanschlußkasten ist in Bild 8 dargestellt.

## Hausanschlußkasten Typ HK-S



Bild 8

Bei der Montage der Kundenanlage kann durch das Vertragsinstallationsunternehmen durch Lösen der 4 Schrauben die Haube abgenommen und nach Beendigung der Arbeiten wieder aufgesetzt werden, ohne die Unterteile mit zu entfernen.

Gleiches trifft für Wartungs- und Instandhaltungsarbeiten zu.

Dieser Hausanschlußkasten, aufgebaut als Baukastenlösung, zeichnet sich als sehr montagefreundliche Variante aus.

Hausanschlußkasten Typ HK-S

**Einbau als Nischenkasten mit Blendrahmen.**

